

Утилизация старого электрического и электронного оборудования
(применимо в Европейском Союзе и других европейских странах с системами
раздельного сбора отходов)



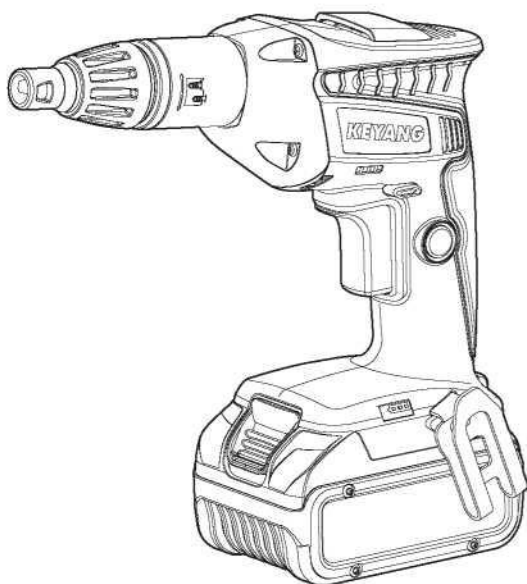
Символ на изделии или его упаковке указывает на то, что такое изделие не относится к бытовым отходами его следует сдать в соответствующий пункт приема электрического и электронного оборудования для последующей переработки. Соблюдая правила утилизации данного электроприбора, вы помогаете предотвратить возможные отрицательные последствия для окружающей среды и здоровья человека, которые могли бы иметь место при неправильной утилизации данного устройства. Переработка материалов поможет сохранить природные ресурсы. Для получения более подробной информации об утилизации этого продукта, обратитесь в муниципальные органы, службу утилизации бытовых отходов или в магазин, где вы приобрели изделие.



KEYANG
ELECTRIC MACHINERY

БЕСПРОВОДНОЙ ВИНТОВЕРТ/
ШУРУПОВЕРТ

ASD-1800L CE



KEYANG

ОРИГИНАЛЬНЫЕ
РАБОЧИЕ ИНСТРУКЦИИ

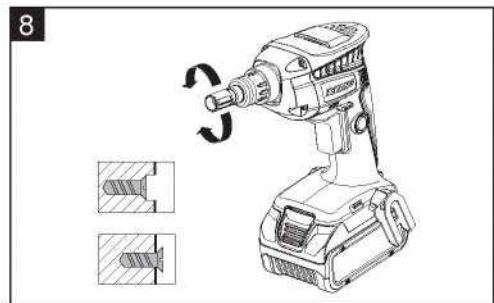
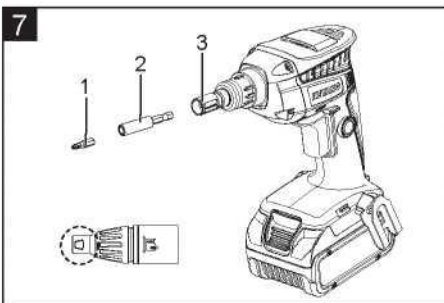
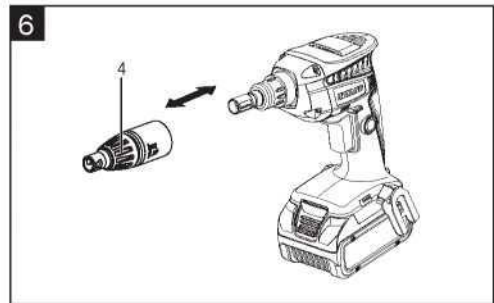
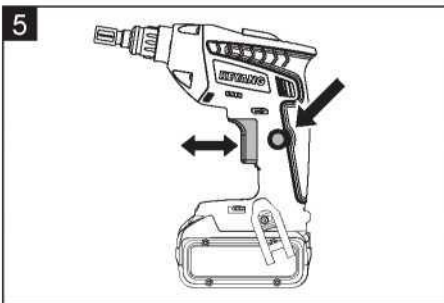
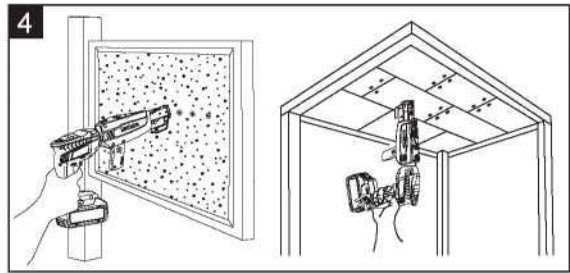
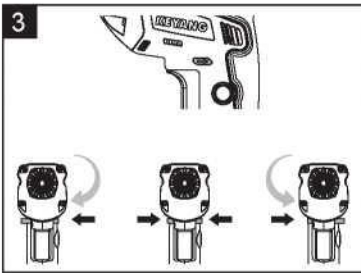
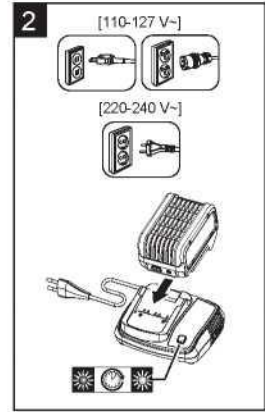
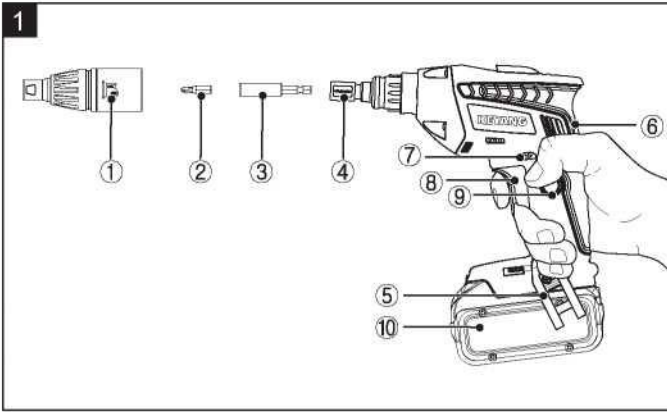
Чтобы снизить риск получения травмы,
пользователь должен прочитать
инструкцию по эксплуатации.

* Инструмент поставляется без аккумулятора и
зарядного устройства.

7771775

Компания KEYANG ELECTRIC MACHINERY CO., LTD.

www.keyang.com



БЕСПРОВОДНОЙ ВИНТОВЕРТ/ ШУРУПОВЕРТ (литий-ионный аккумулятор)

Оригинальная инструкция по эксплуатации

Перед первым использованием электроинструмента обязательно прочтите руководство по эксплуатации. Всегда храните это руководство по эксплуатации вместе с электроинструментом. Убедитесь, что руководство по эксплуатации находится в комплекте с электроинструментом, когда его перемещают другим людям.

Содержание

| | |
|---|----|
| 1. Общие правила техники безопасности при работе с электроинструментом..... | 3 |
| 2. Предупреждения о безопасности при использовании отвертки..... | 5 |
| 3. Предупреждения о безопасности при работе с зарядным устройством..... | 5 |
| 4. Предупреждения по безопасности при работе с аккумуляторной батареей..... | 6 |
| 5. Дополнительные меры безопасности..... | 6 |
| 6. Проверка перед использованием..... | 6 |
| 7. Уровень шума и вибрации..... | 8 |
| 8. Спецификация и содержание..... | 8 |
| 9. Описание функций и приложений..... | 9 |
| 10. Инструкция по эксплуатации..... | 9 |
| 11. Как пользоваться аккумулятором и зарядным устройством..... | 10 |
| 12. Техобслуживание и уход..... | 11 |

Примечание

Поскольку наши инженеры стремятся к постоянному повышению качества конструкции и вводят новые разработки, форма или конструкция предлагаемой нами модели могут быть изменены без предварительного уведомления.

с) Держите инструмент вне досягаемости детей или посторонних, если на инструмент подано питание.

При работе они могут отвлечь ваше внимание, что может стать причиной серьезных травм.



2) Электробезопасность

а) Вилки шнура питания электроинструмента должны подходить по типу к используемой сетевой розетке. **Никогда не модифицируйте штепсельную вилку.**

Не используйте штепсель-переходник с заземленными электроинструментами. Отсутствие изменения вилки шнура питания и использование подходящих розеток снижает риск получения удара электрическим током.

б) Следите за тем, чтобы части тела не касались заземленных или имеющих контакт с землей поверхностей, например, с трубами, радиаторами, оградами и т.д. При заземлении частей вашего тела или контакта с землей, риск удара электрическим током повышается.



с) Не оставляйте электроинструмент под дождем и не храните его во влажных условиях. Попадание воды в электроинструмент повышает риск поражения электрическим током.

д) Не наступайте и не деформируйте шнур питания. Никогда не держитесь за шнур питания для переноски, перетягивания инструмента или отсоединения электроинструмента от сети питания. Держите шнур вдали от источников тепла, масла, острых краев или движущихся частей. Повреждение или вытягивание шнура питания повышает риск удара электрическим током.

е) При работе с электроинструментом вне помещений, используйте удлинитель шнура питания только требуемого сечения, который предназначен для использования вне помещений. Использование шнура, подходящего для наружного использования, снижает риск поражения электрическим током.

ф) Если на месте работы с инструментом сыро, используйте дифференциальное устройство защиты питания (RCD). Использование RCD снижает риск удара электрическим током.

3) Индивидуальная безопасность

а) При работе будьте внимательны, смотрите, что вы делаете, следите за состоянием электроинструмента. Никогда не используйте электроинструмент в состоянии усталости или если находитесь под воздействием наркотиков, алкоголя или лекарств. Потеря внимания при работе с электроинструментом может стать причиной серьезных травм.



б) При работе, используйте средства индивидуальной защиты. Всегда надевайте защитные очки. Соответствующее использование защитных средств, например, такого как пылезащитная маска, нескользящая защитная обувь, каска или средства защиты органов слуха, снижает риск серьезной травмы.

1) Общие предупреждения о безопасном использовании электроинструмента



ОСТОРОЖНО! Прочтите все предупреждения по технике безопасности, рабочие инструкции, иллюстрации и спецификации, прилагаемые к этому электроинструменту.

• Несоблюдение приведенных инструкций может привести к удару электрическим током, пожару и/или серьезной травме.

Сохраните эту инструкцию и предупреждения для дальнейшего использования.

Термин «электроинструмент» в приведенных предупреждениях относится, как к вашему сетевому (проводному) электроинструменту, так и аккумуляторному (беспроводному) электроинструменту.

1) Техника безопасности на рабочем месте

а) Поддерживайте место работы с инструментом в чистоте и порядке.

Беспорядок и плохо освещенное рабочее место повышают риск несчастных случаев.

б) Не работайте с электроинструментом во взрывоопасной атмосфере, например, легковоспламеняющихся жидкостей, газов или пыли.

Электроинструменты создают искры, которые могут воспламенить пыль или взрывоопасные испарения или пары

- с) Следите за тем, чтобы электроинструмент не мог самопроизвольно включиться! Перед подключением к источнику питания и / или аккумуляторной батарее убедитесь, что переключатель находится в выключенном положении (ВЫКЛ). При переносе инструмента, положение выключателя питания должно быть вверх (ВЫКЛ). При переносе или при подключении электроинструмента к сети, положение пальца на выключателе может привести к несчастному случаю.
- d) Следите за тем, чтобы любые регулировочные ключи или другой инструмент были сняты перед включением питания электроинструмента. Ключ, прикрепленный к вращающейся части электроинструмента может привести к серьезной травме
- e) Не переоценивайте свои силы. Всегда сохраняйте правильную стойку и баланс при работе с инструментом. Это позволит вам лучше контролировать электроинструмент в неожиданных ситуациях.
- f) Носите соответствующую спецодежду. Не надевайте свободную одежду или украшения. Держите волосы и одежду подальше от движущихся частей. Свободная одежда, распущенные волосы, висящие украшения могут быть захвачены вращающимися частями электроинструмента.
- g) Если электроинструмент предназначен для работы с пылеуловителем или сборщиком пыли, убедитесь, что они подсоединены к инструменту и нормально работают.
Использование пылесборщика уменьшает риски, связанные с запыленностью места работы.
- h) Не считайте, что вы можете пренебречь правилами безопасности из-за частого использования электроинструмента. **Никогда не игнорируйте требования техники безопасности. Беспечное отношение к электроинструменту может стать причиной серьезных травм в течение доли секунды**

4) Использование и уход за электроинструментом

Не прилагайте к инструменту слишком больших усилий. Используйте подходящий для вашей задачи электроинструмент.

Правильно подобранный по мощности инструмент позволит лучше выполнить работу, условия работы будут более безопасными при работе на проектных мощностях инструмента.

- b) Не пользуйтесь электроинструментом, если выключатель питания сломан, не включается.
- Любой электроинструмент, который не может управляться с помощью переключателя, опасен и должен быть отремонтирован.



- c) Отсоедините шнур питания от розетки или от аккумуляторной батареи, если это предусмотрено конструкцией, до начала регулировки инструмента, смены вспомогательного инструмента, или при его уборке для хранения. Такие предупредительные меры безопасности значительно снижают риски случайного запуска электроинструмента
- d) Храните электроинструменты вдали от детей или лиц, которые незнакомы с правилами его использования. В руках необученных или не ознакомленных с данными инструкциями по эксплуатации электроинструмента пользователей. В таких случаях эти электроинструменты могут быть опасными. .

В руках необученных пользователей электроинструменты могут быть опасными.

- e) Регулярно проводите техническое обслуживание инструмента и его вспомогательных приспособлений. Убедитесь, что узлы и детали инструмента не деформированы и погнуты или находятся в состоянии, которое может повлиять на производительность инструмента. Если инструмент неисправен, отремонтируйте его до начала работы. Многие несчастные случаи произошли из-за плохого ухода за инструментом.
- f) Поддерживайте рабочее состояние режущих приспособлений инструмента. Правильно заточенный аксессуар менее вероятно будет погнут, деформирован или будет отрицательно сказываться на управлении инструментом.
- g) Не работайте с неисправным инструментом, вспомогательными приспособлениями, наконечниками и т.д.

При работе учитывайте условия работы инструмента.

Работа с разными по мощностям электроинструментами, неправильный выбор мощности могут служить причиной возникновения опасной ситуации

- h) Держите ручки и поверхности для захвата сухими, чистыми и обезжиренными. Скользкие ручки и поверхности для захвата инструмента не позволяют безопасно обращаться с инструментом и контролировать его в непредвиденных ситуациях

5) Использование и уход за аккумуляторным инструментом

- a) Заряжайте электроинструмент только зарядным устройством, рекомендованным производителем.

Зарядное устройство, подходящее для одного типа аккумуляторной батареи, может создать риск возгорания при использовании с другим аккумуляторным блоком.

- b) Используйте электроинструменты только со специально предназначенными аккумуляторными батареями.

Использование любых других батарейных блоков может создать риск получения травм или возгорания.

- c) Если аккумуляторная батарея не используется, держите ее подальше от других металлических предметов, таких как канцелярские скрепки, монеты, ключи, гвозди, шурупы или другие мелкие металлические предметы, которые могут соединить одну клемму батареи с другой. Замыкание клемм аккумулятора вместе может вызвать ожоги или возгорание.

- d) При неправильных условиях из батареи может вытекать электролитическая жидкость. Избегайте контакта с электролитической жидкостью. При случайном контакте немедленно промойте водой. Если жидкость попала в глаза, дополнительно обратитесь за медицинской помощью.

Вытекающая из батареи жидкость может вызвать ожоги или воспаление

е) Не используйте аккумулятор электроинструмента, если он поврежден или отремонтирован.

Поврежденные или отремонтированные аккумуляторные батареи могут вести себя непредсказуемо, привести к возгоранию, взрыву или риску получения травмы.

ф) Не подвергайте аккумуляторную батарею или инструмент воздействию огня или чрезмерных температур.

Воздействие огня или температуры выше 130 ° C может вызвать взрыв.

г) Следуйте всем инструкциям по зарядке, не заряжайте аккумулятор или инструмент при превышении предельных температур, указанных в инструкциях.

Неправильная зарядка или температура при зарядке, выходящих за пределы указанного диапазона, может повредить аккумулятор и повысить риск возгорания.

б) Сервисное обслуживание

а) Поручайте ремонт электроинструмента только квалифицированному специалисту по ремонту и при ремонте используйте только идентичные запасные части. Этим будет обеспечена безопасность электроинструмента.

б) **Никогда не ремонтируйте поврежденные аккумуляторные батареи.**

Обслуживание аккумуляторных блоков должно выполняться только производителем или уполномоченными поставщиками услуг уполномоченными поставщиками услуг.

2. Предупреждения о безопасности при использовании гайковерта

1) Удерживайте электроинструмент за изолированные поверхности для захвата при выполнении операции, при которой крепеж может контактировать со скрытой проводкой.

Крепежные детали, контактирующие с проводом под напряжением, могут сделать открытые металлические части электроинструмента «под напряжением» и стать причиной поражения оператора электрическим током.

2) Носите беруши.

3) Перед установкой внимательно проверьте ударную головку на предмет износа, трещин или повреждений.

4) Крепко держите инструмент.

5) Правильный момент затяжки может отличаться в зависимости от типа или размера болта. Проверьте момент затяжки с помощью динамометрического ключа.

6) Держите руки подальше от вращающихся частей.

7) Не касайтесь сверла пальцами и руками во время работы.

8) Когда ваши пальцы или руки касаются сверла или при вытаскивании застрявшего сверла из материала, вы можете получить серьезные ожоги и травмы

Неосторожное обращение с переключателем может привести к серьезной травме вращающейся частью инструмента.

9) При длительном использовании аксессуара могут нагреваться.

При извлечении сверла из инструмента избегайте контакта с кожей и используйте подходящие защитные перчатки при захвате сверла или принадлежностей.

3. Меры безопасности при работе с зарядным устройством.

1) Данный прибор не предназначен для использования лицами (включая детей), имеющими ограниченные физические, сенсорные или умственные способности либо не имеющими достаточного опыта и знаний для работы с инструментом, за исключением случаев, когда они прошли инструктаж по использованию инструмента или находятся под присмотром лиц, ответственных за их безопасность.

2) Следите за детьми, не давайте им играть с электроинструментом.

3) Дети должны находиться под присмотром и не иметь возможности игры с инструментом. Все упаковочные материалы должны храниться в недоступном для детей месте (риск удушья).

4) Не используйте перезаряжаемые батареи с зарядным устройством KEYANG.

5) Не снимайте зарядное устройство. Храните в недоступном для детей месте.

Опасность поражения электрическим током.

8) Не используйте зарядное устройство под дождем или если оно влажное.

Несоблюдение этого правила может привести к серьезным травмам или смерти в результате поражения электрическим током.

7) Не вставляйте металлический провод или другие токопроводящие предметы в вентиляционное отверстие зарядного устройства.

Несоблюдение этого правила может привести к смертельному исходу или серьезным травмам из-за поражения электрическим током.

8) Не пытайтесь разобрать зарядное устройство и храните его только в недоступном для детей месте.

9) Если шнур зарядного устройства поврежден, немедленно замените или отремонтируйте его.

Использование зарядного устройства с поврежденным шнуром может вызвать поражение электрическим током. Поражение электрическим током может привести к травмам.

10) Избегайте короткого замыкания клемм аккумулятора.

Чрезмерный ток может возникнуть между короткозамкнутыми клеммами аккумулятора и привести к серьезным травмам. Когда аккумулятор не используется, перед тем, как убрать аккумулятор на хранение, убедитесь, что на нем установлен защитный колпачок.

- 11) Избегайте сильных ударов по аккумулятору и не очищайте аккумулятор острыми предметами.

Попытка сделать это может вызвать пожар или взрыв и привести к серьезным травмам.

- 12) Храните аккумуляторную батарею в помещении при температуре 0-40 ° C, избегайте попадания прямого света и не храните его в закрытых и влажных местах или местах с повышенной температурой.

Попытка сделать это может вызвать пожар или взрыв и привести к серьезным травмам.

- 13) Не пытайтесь заряжать аккумуляторные батареи, отличные предназначенных для использования с беспроводным электроинструментом (обозначены желтыми зигзагами на зарядном устройстве).

Попытка сделать это может вызвать пожар или взрыв и привести к серьезным травмам. Чрезмерный ток возникает между короткозамкнутыми клеммами аккумулятора и может привести к серьезным травмам. Когда аккумулятор не используется, перед тем, как убрать аккумулятор на хранение, убедитесь, что на нем установлен защитный колпачок.

4. Предупреждения по безопасности работы с аккумуляторной батареей

- 1) Не выбрасывайте аккумулятор в огонь.
Аккумулятор может взорваться из-за высокой температуры и стать причиной опасной травмы.
- 2) Будьте осторожны, чтобы не замкнуть клемму аккумулятора.
Когда две клеммы батареи замыкаются накоротко, возникает сильный ток короткого замыкания. В результате может произойти возгорание или взрыв, что может привести к серьезным травмам.
- 3) Убедитесь, что температура аккумулятора не превышает 45 ° C.
Когда температура батареи превышает 45 ° C, производительность батареи и срок службы уменьшаются. При повышении температуры аккумулятора срабатывает термореле и точка контакта отсоединяется. Когда вы вставляете перегретую батарею в зарядное устройство, на инструменте горит отметка о разряде батареи. Перед зарядкой, охладите аккумулятор.
- 4) Если вы заряжаете аккумулятор, не заряжайте его непрерывно несколько раз.
Это вызывает перегрев зарядного устройства или аккумулятора, что может снизить его производительность или срок службы.
- 5) Не разбирайте аккумулятор.
Неправильная сборка может привести к удару электрическим током, или возгоранию.
- 6) Храните аккумулятор в помещении при температуре 0-40 ° C, избегайте попадания прямых солнечных лучей и закрытых горячих и влажных мест.
Может произойти пожар или взрыв, что приведет к серьезным травмам.

- 7) Избегайте сильных ударов по аккумулятору и не протирайте корпус аккумулятора острым предметом.
Может произойти пожар или взрыв, что приведет к серьезным травмам.
 - 8) Не позволяйте детям заменять батарейки без присмотра взрослых.
5. Дополнительные предупреждения о безопасности
- 1) Не вставляйте провода или другие подобные предметы в вентиляционные отверстия.
Вы можете погибнуть от удара электрическим током или серьезно травмироваться.
 - 2) При длительном использовании, вспомогательные приспособления могут сильно нагреться. При извлечении сверла из инструмента избегайте контакта с кожей и используйте подходящие защитные перчатки для захвата сверла или других инструментов.
 - 3) Заряжайте аккумуляторные батареи, только одобренные компанией Keyang. Батареи других типов могут взорваться, что приведет к травмам и повреждению электроинструмента.
 - 4) Не разбирайте зарядное устройство и не используйте зарядное устройство, если устройство получило сильный удар, упало или каким-либо образом повредилось. Немедленно замените поврежденный шнур или вилки. Неправильная сборка или повреждение могут привести к поражению электрическим током или возгоранию.
 - 5) Перед началом работы убедитесь, что аккумулятор плотно вставлен в корпус инструмента. Если аккумулятор прикреплен неплотно, он может упасть во время работы и нанести травму верхней части стопы.
 - 6) Не расслабляйтесь, не позволяйте приобретенному в результате частого использования инструмента опту, обмануть вас, позволить вам расслабиться и игнорировать принципы безопасности работы с инструментом.
Неосторожное действие может привести к серьезной травме за доли секунды.
 - 7) Держите ручки и поверхности для захвата инструмента сухими, чистыми и обезжиренными.
Скользкие ручки и поверхности для захвата инструмента не позволяют безопасно обращаться с инструментом и контролировать его в непредвиденных ситуациях.
 - 8) Температура окружающей среды продукта должна быть в пределах -20-50 ° C, иначе он может работать неправильно.

6. Проверка перед использованием

- 1) Источник питания (поставляется вместе с зарядным устройством)

- а) Следите за номиналами сетевого напряжения. Напряжение источника питания должно соответствовать напряжению, указанному на заводской технической табличке.
- б) Пожалуйста, проверьте, совпадает ли номинальное напряжение инструмента с номинальным напряжением батареи. Использование аккумулятора с более высоким номинальным напряжением, чем номинальное напряжение инструмента, может привести к возгоранию и повреждению двигателя.

2) Отсек аккумуляторной батареи в инструменте

Перед использованием инструмента убедитесь, что аккумулятор вставлен правильно.



Осторожно!

Перед началом работы убедитесь, что аккумулятор плотно вставлен в корпус инструмента. Если аккумулятор прикреплен неплотно, он может упасть во время работы и нанести травму верхней части стопы.

3) Полярность аккумуляторной батареи

Неправильная полярность батареи может вызвать неисправность переключателя. Кроме того, изменение направления вращения может создать опасную ситуацию.

4) Пробный запуск инструмента

Перед началом работы наденьте средства защиты (очки, защитный шлем, беруши, защитные перчатки) и запустите инструмент. Чтобы убедиться, что инструмент работает нормально, запуская его не направляйте его на людей, держите инструмент в сторону от людей.

5) Условия на месте работы

Проверьте рабочее место, соблюдая меры предосторожности. Не допускайте скопления пыли на месте работы. Пыль легко воспламеняется.

Пыль от таких материалов, как свинецсодержащие покрытия, минералы и металл, может быть вредной для здоровья.

Контакт с пылью или ее вдыхание может вызвать аллергические реакции у оператора или окружающих и / или привести к респираторным инфекциям.

Некоторая металлическая пыль считается опасной, особенно в сочетании со сплавами, такими как цинк, алюминий или хром. Обработка асбестосодержащих материалов разрешается только специалистам.

Обеспечьте хорошую вентиляцию места работы с инструментом.

При работе рекомендуется носить респиратор с фильтром P2. Соблюдайте соответствующие требования нормативов вашей страны в отношении обрабатываемых материалов.

6) Выключатель



Осторожно!

Если вы включаете питание при включенном выключателе инструмента, внезапное быстрое вращение инструмента может привести к несчастному случаю.

Убедитесь, что рычаг переключателя возвращен в исходное положение после его вытягивания или нажатия выключателя.

| | | | |
|----------|--|----------|--|
| | Прочитайте инструкцию перед использованием | | |
| | Носите защитный шлем | | |
| | Носите защитные очки | | |
| | Носите беруши | | |
| | Носите защитную маску | | |
| | Носите защитные перчатки. | | |
| | Не выбрасывайте батареи вместе с обычным мусором. | | |
| | Следуйте правилам возврата обработанного материала | | |
| | Температура батареи выше 50 ° C может вызвать повреждение. | | |
| | Не бросайте аккумуляторную батарею в огонь | | |
| | Прибор класса II | | |
| | Использование внутри помещений | | |
| V | Вольт | n | скорость без нагрузки |
| — | Постоянный ток | /мин. | Число оборотов или хода возвратно-поступательных движений в минуту |



Декларация о соответствии требованиям ЕС

Мы заявляем, что эти продукты соответствуют стандартам EN 62841-1, EN 62841-2-2, EN 62233, EN 60335-1, EN 60335-2-29, EN 55014-1, EN 55014-2, EN 61000-3-2 и EN 61000-3-3, EN 50581 в соответствии с директивами 2006/42 / EC, 2014/30 / EU, 2014/35 / EU, 2011/65 / EU

Сын Ёль, Ли г-н Виллем ван ден Кроменакер
Директор завода KEM Europe BV Генеральный директор
KEM Europe BV
Hoogstraat9, 5469 EL Epr,
Нидерланды

7. Уровень шума и вибрации

Шум и вибрация

Значения уровня шума в соответствии с EN 62841

| Электроинструмент | ASD-1800L |
|--|-----------|
| A-взвешенный уровень звуковой мощности излучения (L_{WA}) [dB(A)] | 81 |
| A-взвешенный уровень звукового давления излучения (L_{pA}) [dB(A)] | 70 |
| Погрешность (K) [dB(A)] | 3 |

2) Оператор должен носить средства защиты органов слуха.

3) Эмиссия вибрации

Общие значения вибрации (сумма трехосных векторов) определены в соответствии с EN 62841

| Электроинструмент | ASD-1800L |
|--|-----------|
| Величина эмиссии вибрации (a_h) [PC^2] | 1 |
| Неопределенность (K) [m / c^2] | 1.5 |

4) Дополнительная информация

- а) Заявленное общее значение вибрации было измерено в соответствии со стандартным методом испытаний, приведенным в EN62841, и может использоваться для сравнения одного инструмента с другим.
- б) Заявленное общее значение вибрации также может использоваться для предварительной оценки воздействия

5) Предупреждение

- а) Уровень вибрации во время фактического использования электроинструмента может отличаться от заявленного общего значения в зависимости от того, как используется инструмент.
- б) Определите дополнительные меры безопасности для защиты оператора, основанные на оценке воздействия в реальных условиях использования (с учетом всех частей рабочего цикла, таких как время, когда инструмент выключен и когда он работает на холостом ходу, в дополнение к времени срабатывания).

8. Спецификации и характеристики

1) Спецификации

| | Модель | Ед. изм. | ASD-1800L |
|------------|------------------------------|----------|-----------------------|
| Инструмент | Номинальное напряжение | V | 18 |
| | Движение в минуту | Мин. | 0-5 000 |
| | Максимальный крутящий момент | Нм | 100 |
| | Вес (с батареей) | кг | 1.2 |
| | держатель инструмента | - | Гнездо 1/4" (6,35 мм) |

※ Вес: с магазином, без глубиномера

| | C14415 | C18046A |
|--|-------------------|---------|
| Зарядное устройство | C14415 | C18046A |
| Входное напряжение [В переменного тока] | 100-120 / 220-240 | |
| Входная частота [Гц] | 50/60 | |
| Выходное напряжение [В постоянного тока] | 14,4-18,0 | |
| Зарядный ток [А] | 1.5 | 6.5 |
| Вес [кг] | 0,23 | 0,6 |
| Рабочая температура окружающей среды [° C] | 4~40 | |
| Класс безопасности | | |

| Тип аккумулятора: Li-Ion | BL18045A | BL18043A | BL18044A BL18053A |
|---|----------|----------|----------------------|
| Напряжение [В] | 18 | | |
| Вместительность, Ah | 2.0 | 4.0 | 5.0 |
| Вес [кг] | 0.4 | 0.6 | |
| Рабочая температура окружающей среды [° C] | 0~50 | | |
| Температура окружающей среды при хранении [° C] | -20~25 | | |
| Время зарядки [мин] | C14415 | 60 | 120 |
| | C18046A | Н/Д | 40 |
| | | 150 | 50 |

Содержание

| | |
|--------------------------------|-------|
| Глубиномер | 1 шт. |
| Насадка (глубиномер) | 1 шт. |
| Пластиковый корпус | 1 шт. |
| Аккумулятор | 2 ШТ. |
| Устройство для зарядки батареи | 1 шт. |
| Руководство пользователя | 1 шт. |

9. Описание функций и способы применения**1) Описание Функция**

(См. Рисунок **1**)

- (1) Глубиномер
- (2) Насадка
- (3) Держатель насадки
- (4) Держатель втулки
- (5) Крючок
- (6) Мягкая ручка
- (7) Ручка обратного хода
- (8) Переключатель включения / выключения
- (9) Кнопка блокировки
- (10) Аккумулятор

2) Способы применения

- а) Крепление гипсокартона к металлическому каркасу
- б) Крепление металлического каркаса к металлическому каркасу
- с) Крепление гипсокартона к дереву
- д) Крепление гипсокартона к металлическому и деревянному каркасу

10. Рабочие инструкции**1) Направление вращения**

(См. Рисунок **3**)

Ручка реверса используется для выбора направления вращения приводного шпинделя.

- а) Вращение влево: направление против часовой стрелки (для ослабления болта, гайки или винта)

- б) Правое вращение: направление по часовой стрелке (для затягивания болта, гайки или винта)



Если вы подключаете питание при включенном инструменте, резкое вращение инструмента может привести к несчастному случаю.

2) Основные спецификации приложение

(см. график **4**)

- а) Крепление гипсокартона к металлическому каркасу > 0,88 мм - винт: макс. 0 4,2 x 16 мм
- б) Крепление гипсокартона к металлическому каркасу < 0,88 мм - винт: макс. 0 4,2 x 45 мм
- с) Крепление гипсокартона к дереву - винт: макс. 0 5,0 x 70 мм

3) Выключатель питания (ВКЛ/ ВЫКЛ)

(см. график **5**)

Скорость электроинструмента можно плавно регулировать (увеличивать от минимальной до максимальной), нажимая переключатель управления.

4) Переключить режим блокировки

(см. график **5**)

Полностью нажмите переключатель. Удерживая нажатый переключатель, нажмите кнопку блокировки и отпустите переключатель, чтобы выключить электроинструмент.

5) Крючок

Крючок для удобного способа пользования инструментом, следует использовать для подвески инструмента между рабочими операциями.



Перед началом работы убедитесь, что крючок надежно прикреплен к инструменту.

6) Рабочие инструкции

ASD-1800L - это ручная автоматическая отвертка с автоматическим сцеплением. Винты должны быть длиной до 55 мм и диам. до 4,2 мм. Не используйте другие винты. Используйте только аксессуары KEYANG и сменный инструмент.

7) Замена наконечника

(см. график **6** **7**)

Отсоедините аккумуляторную батарею. Снимите ограничитель глубины или автоподатчик с электроинструмента. Надавите на втулку держателя, прежде чем оттянуть наконечник или держатель наконечника. Установите наконечник или держатель наконечника.

8) Регулировка ограничителя глубины

(см. рисунок **8**)

Регулируя ограничитель глубины, винт можно ввинтить заподлицо с поверхностью или оставить выступающим. Каждый щелчок регулировки соответствует шагу $\pm 0,25$ мм при повороте ограничителя глубины влево или вправо.

4) Устройство защитного отключения RCD (только для рынков Австралии и Новой Зеландии).

Рекомендуется всегда питать инструмент через устройство защитного отключения с номинальным дифференциальным током 30 мА или меньше.

11. Как пользоваться аккумулятором и зарядным устройством

ЗАРЯДКА АККУМУЛЯТОРНОЙ БАТАРЕИ

(См. Рисунок **2**)

- После того, как вилка кабеля питания вставлена в розетку, индикаторная лампа заряда начнет последовательно мигать в течение 1 секунды следующим цветом: зеленый -> красный -> желтый, дважды каждым цветом.
- Вставьте аккумулятор в зарядное устройство, и зарядка устройства начнется немедленно.
- Если время работы от аккумулятора слишком мало, несмотря на полную зарядку аккумулятора, возможно, срок службы аккумулятора подошел к концу. Немедленно замените аккумулятор.

* Батарея будет нормально работать при первой зарядке после покупки или после длительного периода неиспользования инструмента.



Осторожно!

Избегайте короткого замыкания клемм аккумулятора. Короткое замыкание может привести к возгоранию или взрыву и стать причиной серьезных травм. Когда аккумулятор не используется, всегда надевайте защитный колпачок перед хранением аккумулятора.

2) Индикация зарядки



Осторожно!

Используйте только аккумулятор указанного типа и подходящее зарядное устройство. Использование неподходящей батареи и устройства смены может вызвать возгорание, взрыв, перегрев или сбой при зарядке.

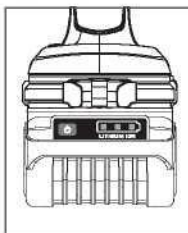
| Светодиодный дисплей | Индикация зарядки |
|--|--|
|  Зеленый мигает | Зарядка в режиме ожидания |
|  Красный свет | Идет зарядка |
|  Зеленый свет | Зарядка завершена |
|  Красный мигает | режим ожидания (аккумулятор слишком горячий) |
|  Желтый мигает | Зарядка невозможна |





Осторожно!


Не забудьте вынуть вилку из розетки, когда аккумулятор полностью заряжен.


- Если в зарядное устройство вставлена перегретая батарея, будет загораться красный мигающий сигнал (режим ожидания из-за высокой температуры аккумулятора). Затем включается охлаждающий вентилятор в зарядном устройстве для охлаждения аккумулятора. Как только аккумулятор остынет, индикатор зарядки загорится красным, и начнется нормальная зарядка устройства.
- Зарядное устройство поддерживает состояние полной зарядки аккумулятора, определяя автоматически состояние заряда аккумулятора.
- Информация об оставшемся заряде батареи**
Нажмите конечную кнопку, чтобы отобразить оставшийся уровень заряда батареи.

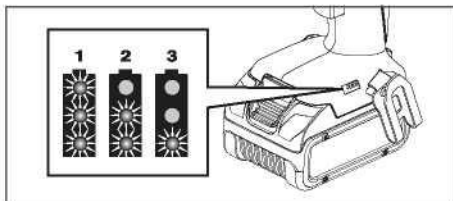


 75 - 100% заряжено

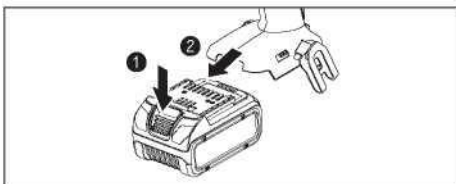
 35 - 74% заряжено

 3 - 34% заряжено

 Ниже чем 3% зарядки



3) Установка и демонтаж аккумулятора



а) Установка аккумулятора.

(См. Рисунок 3) Убедившись, что регулируемый спусковой механизм находится в положении «Выкл.», в целях безопасности, нажмите кнопку блокировки / разблокировки, чтобы заблокировать спусковой крючок.

Вдавите заряженный аккумулятор в отсек электроинструмента до щелчка кнопки фиксатора аккумулятора.

б) Удаление аккумулятора

(См. Рисунок 3) Нажмите кнопку отсоединения аккумулятора и извлеките его из электроинструмента. Не применяйте чрезмерную силу и не ударяйте по аккумулятору.

12. Сервисное и техническое обслуживание

Перед проведением любых работ по техническому обслуживанию отключите вилку от источника питания. Для безопасной работы держите изделие в чистоте.

1. Очистка



Выдувайте грязь и пыль из всех вентиляционных отверстий чистым сухим воздухом не реже одного раза в неделю. Чтобы свести к минимуму риск травмы глаз, при выполнении этого всегда надевайте защитные очки.



Никогда не используйте растворители или другие агрессивные химические вещества для очистки неметаллических частей инструмента. Эти химические вещества могут ослабить пластмассовые материалы, используемые в этих частях. Используйте ткань, смоченную только водой с мягким мылом. Ни в коем случае не допускайте попадания жидкости внутрь инструмента; никогда не погружайте какую-либо часть инструмента в жидкость

2) Инструкции по очистке зарядного устройства



Осторожно! Опасность удара электротоком Перед чисткой отключите зарядное устройство от розетки переменного тока. Грязь и жир можно удалить с внешней стороны зарядного устройства с помощью ткани или мягкой неметаллической щетки. Не используйте воду или какие-либо чистящие растворы.

6. ОХРАНА ОКРУЖАЮЩЕЙ СРЕДЫ

Инструменты и аксессуары содержат значительное количество полезного вторичного сырья и пластмасс, которые могут быть переработаны в конце срока службы инструмента. Поэтому пластиковые детали маркируются для каждого материала, чтобы их можно было отсортировать и восстановить по типу.



Осторожно !

Не выбрасывайте аккумулятор вместе с бытовым мусором, не бросайте их в огонь или в реку.

3) Что делать, если инструмент не работает нормально

Для пользователей устранять неполадки или ремонтировать инструмент самостоятельно очень опасно. Обратитесь в ближайший сервисный центр (торговое агентство) и запросите сервисное обслуживание инструмента.

Обратитесь за ремонтом к квалифицированному электрику.

4) Y-образный шнур

Если необходима замена сетевого шнура, это должно быть сделано производителем или его агентом, чтобы избежать угрозы безопасности.

5) Послепродажное обслуживание и поддержка клиентов

Наша служба послепродажного обслуживания ответит на ваши вопросы, касающиеся обслуживания и ремонта вашего продукта, а также поставки запасных частей.

Покомпонентные изображения и информацию о запасных частях также можно найти на сайте:

www.keyang.com

Наши представители службы поддержки клиентов могут ответить на ваши вопросы о возможных применениях и настройке продуктов компании и аксессуаров.

Корея

Keyang Electric Machinery Co., Ltd.

9, Sandan-ro, Danwon-gu, Ansan-si, Gyeonggi-do, Республика Корея

Тел. : +82 31 490 5300

Европа

Hoogstraat 9, 5469 EL Erp, Нидерланды

Тел. : +31 413 288 345

Китай

Keyang Electric Machinery (Suzhou) Co., Ltd.

No. 889, Songjia Road, Wusongjiang Science and Technology Industrial Park, Wuzhong District, Suzhou, Jiangsu, China

Тел. : +86512 6561 3321